

Montagehandleiding en Gebruikershandleiding Knikarmschermen



Inhoud

Montagehandleiding

1. Voor het monteren
2. Bepaal montagepunten
3. Scherm ophangen aan montagebouten
4. Afschot/ doorloophoogte instellen
5. Afstellen voorlijst en armen
6. Afstellen motor
7. Afwerking en controle
8. Bijlage tekeningen

Gebruikershandleiding

1. Onderhoud
2. Veiligheid
3. Garantie

1 Voor het monteren

De montage van een knikarmscherf moet worden uitgevoerd door een vakman. Onjuiste montage kan namelijk leiden tot schade of verwondingen.

Het te gebruiken montagemateriaal moet geschikt zijn voor de situatie en de afmetingen van het knikarmscherf.

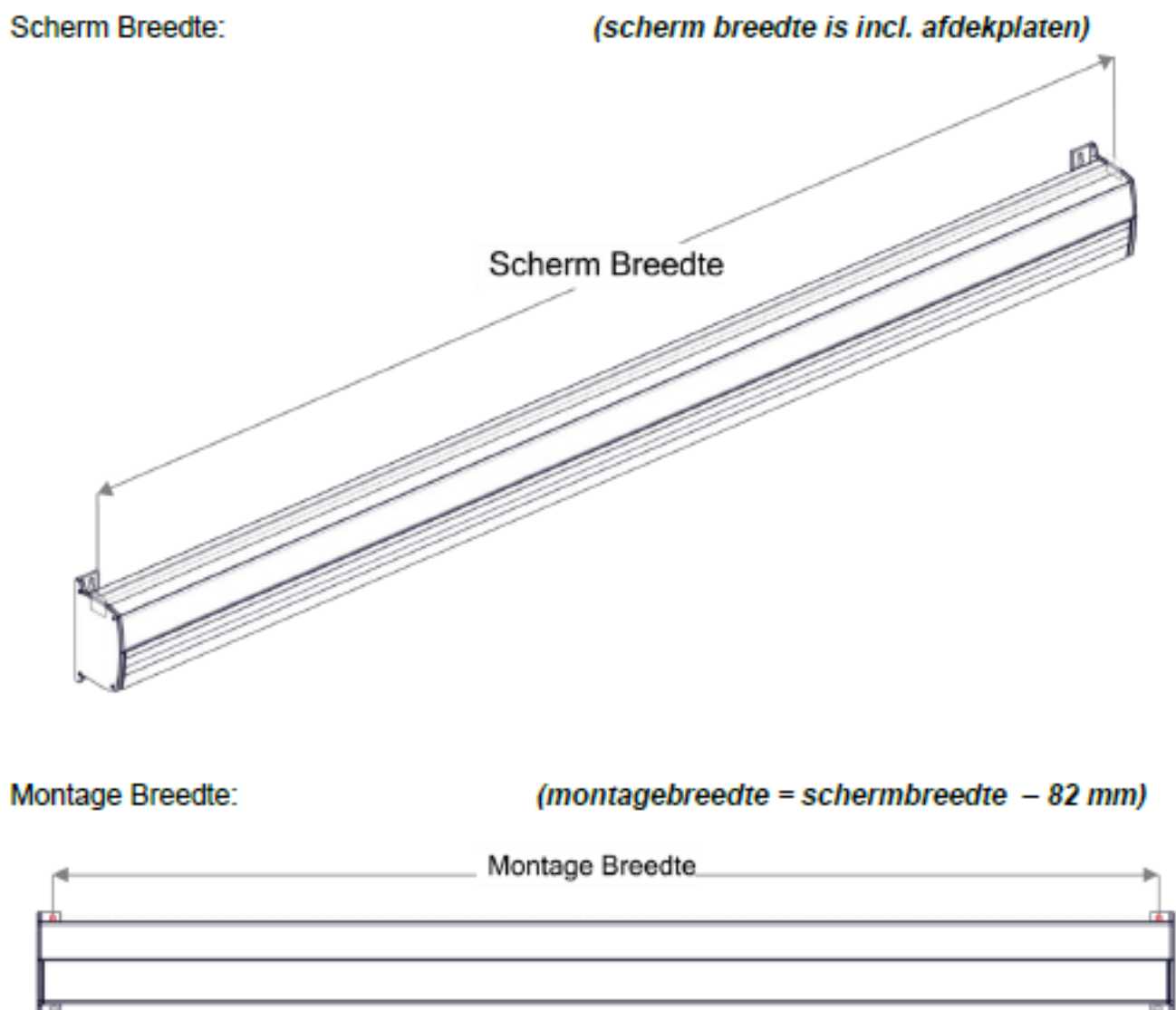
De ondergrond moet voldoende draagkracht hebben om de krachten die optreden bij de montage en gebruik van het product te weerstaan.

De kapsteunen moeten vlak aansluiten op de ondergrond waaraan gemonteerd wordt. Dit is nodig voor een optimale krachtverdeling. De steunen moeten opgevuld worden of de ondergrond moet vlak gemaakt worden.

2 Bepaal de montagepunten

Bepaal de positie van de kapsteunen, meet hiervoor de breedte van het scherm en de montagebreedte uit op de muur waar het scherm gemonteerd wordt.

Houd bij het bepalen van de hoogte, rekening met het gewenste afschot en daarmee de uiteindelijke doorloophoogte. Dit wordt weergegeven in afbeelding 1.



Afbeelding 1

3 Scherm ophangen aan de montagebouten

Boor gaten in de muur voor de bevestiging van de bouten (voor de plug/ chemisch anker). Plaats in de bovenste gaten de plug en de bout (deze nog niet volledig indraaien) en hang het scherm met de kapsteunen over de bouten.

Eventueel kan eerst het gat voor het motorsnoer geboord worden, zodat gelijk het motorsnoer naar binnen doorgevoerd kan worden.

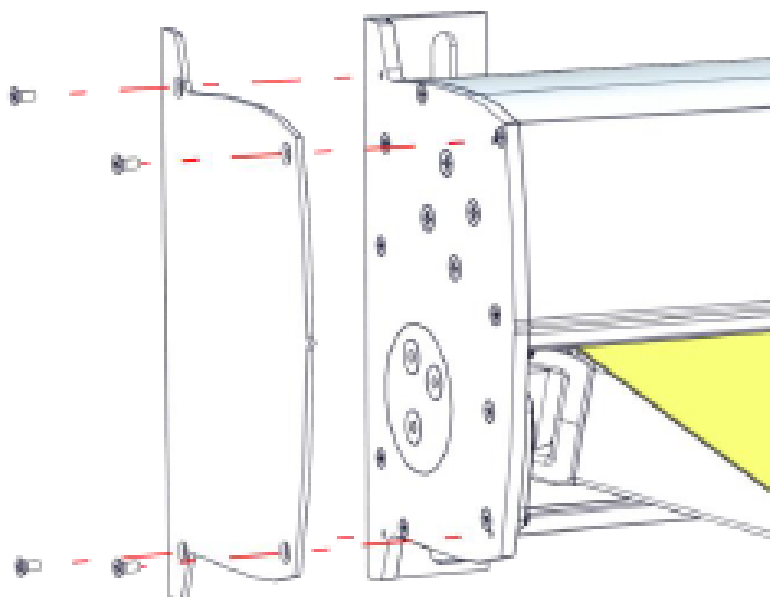
Plaats nu de onderste bouten en draai alle bouten aan.

Nadat alle bevestigingsbouten goed vastgedraaid zijn, kan de motor worden aangesloten op een test-/ afstelsnoer en het knikarscherm verder afgesteld worden.

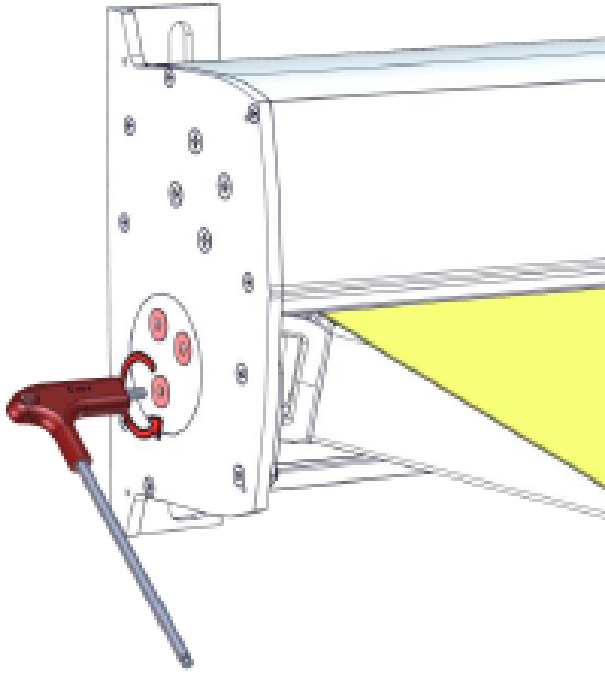
4 Afschot/ doorloophoogte instellen

Aanpassen voorlijst hoogte:

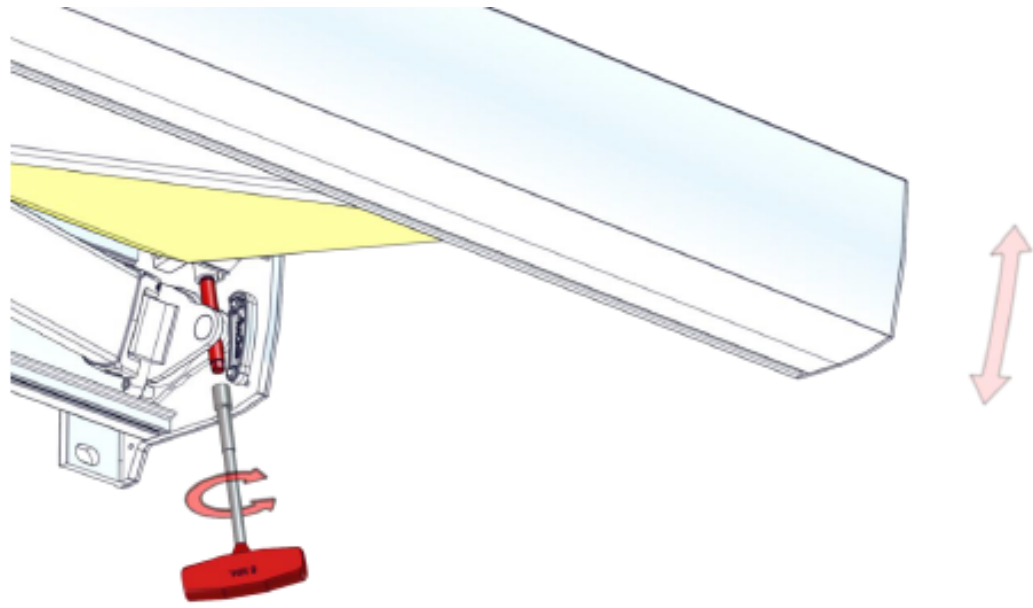
1. Verwijder de afdekplaten



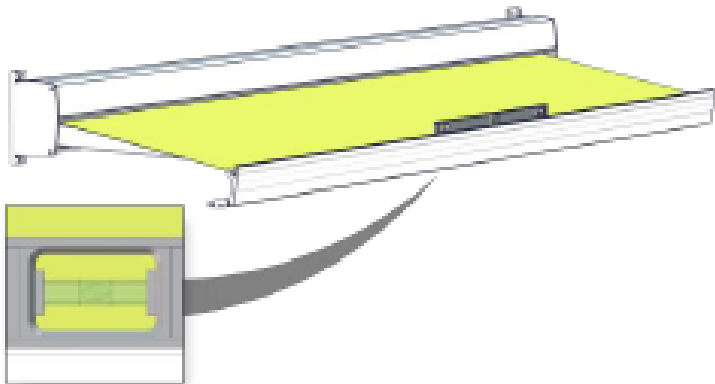
2. Draai de bouten van de klemschrijf wat lossen



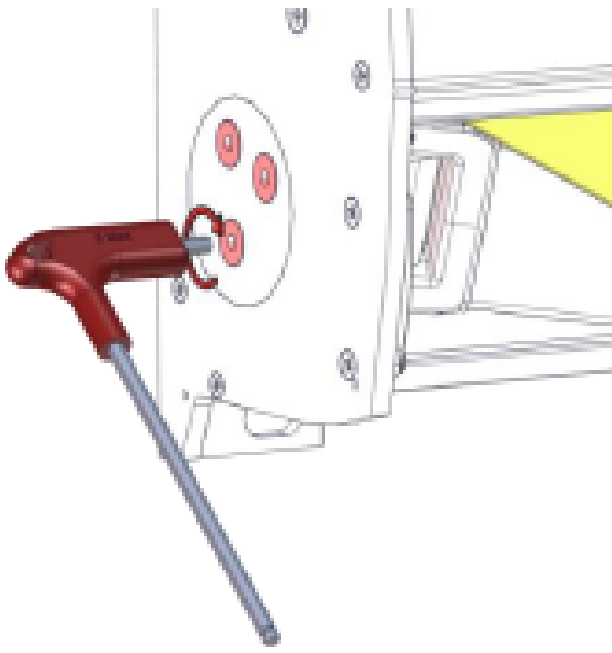
3. Stel de hoogte in door met een 8MM dopsleutel de afstelbout linksom (voorlijst omhoog) of rechtsom (voorlijst omlaag)



4. Controleer de hoogte en controleer of de voorlijst hangt



5. Draai de bouten van de klemschijf stevig vast



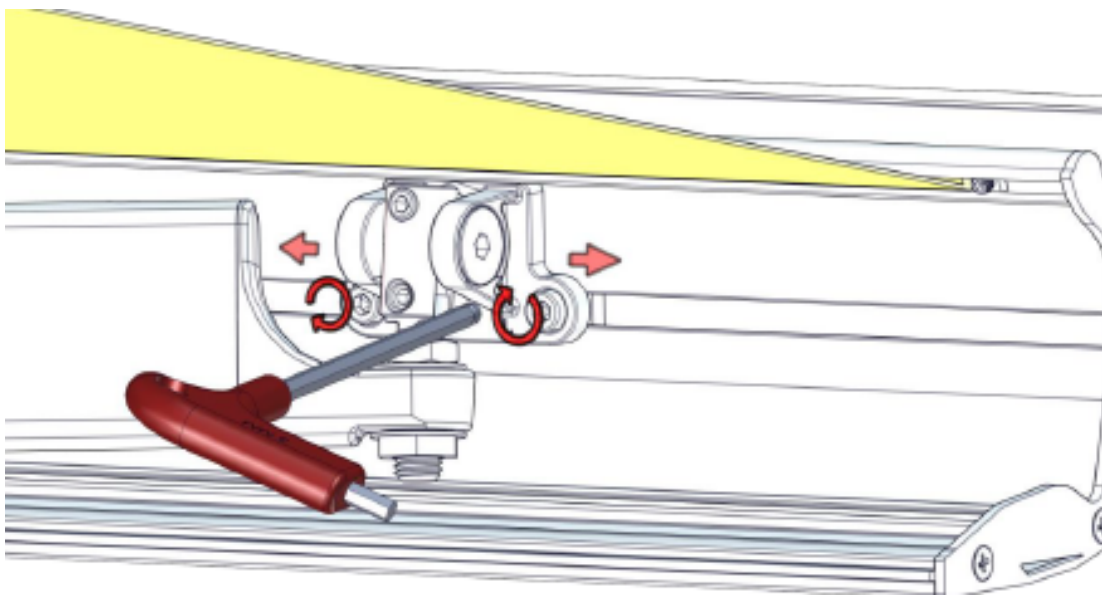
5 Afstellen voorlijst en armen

Let op!

- Knikarmschermen staan onder grote spanning, ondeskundig hiermee omgaan kan leiden tot schade en/of verwoningen.
- Laat het scherm dicht lopen en controleer hierbij of de armen spanningsvrij in de cassette komen te liggen. De armen mogen niet klem zitten tegen de voorlijst of achterkap (dit is bij te stellen door de positie van de voorlijstbevestiging in de voorlijst aan te passen).

Aanpassingen voorlijstbevestiging

(niet teveel, een kleine verschuiving heeft groot effect)

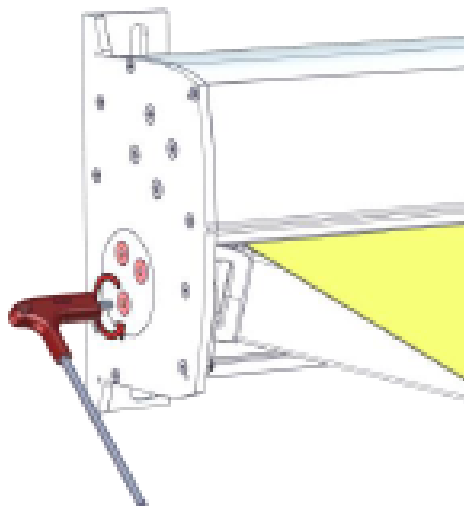


- Zorg dat het doek gecentreerd op de voorlijst zit en dat de voorlijst links en rechts evenveel speling heeft ten opzichte van de kapsteunen.
- Als het doek goed zit en de armen spanningsvrij in het scherm liggen als het scherm dicht is, kun je de doekblokjes tegen het doek aan vastzetten. Het doek kan dan niet meer verschuiven in de voorlijst.

- Als de knie van de armen te hoog of te laag binnenkomt bij het sluiten van het scherm, dan kan dit bijgesteld worden.

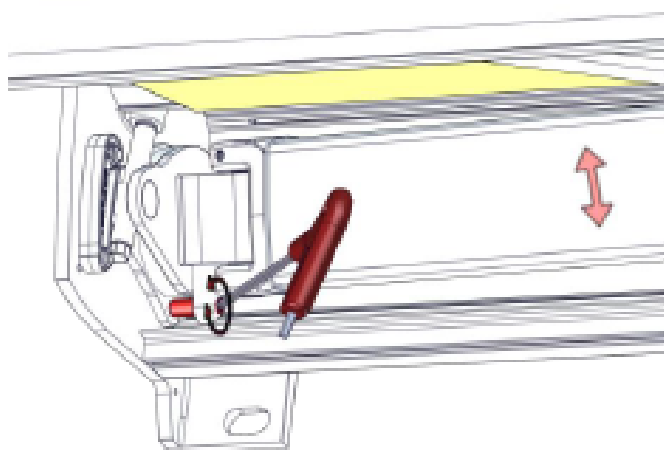
Aanpassen kniehoogte:

1. Bouten van de klemschijf wat lossen

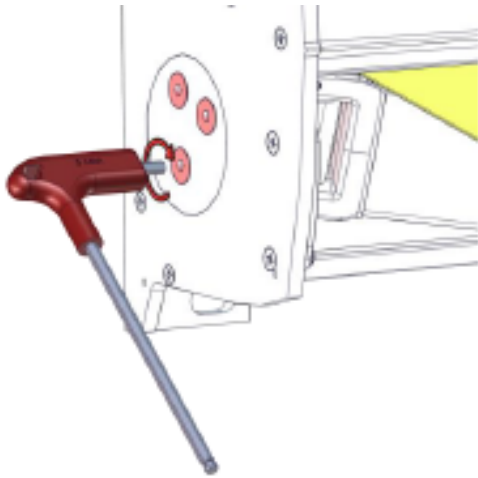


2. Hoogte knie aanpassen

(hierbij de knie ondersteunen om de druk van de bout weg te nemen)

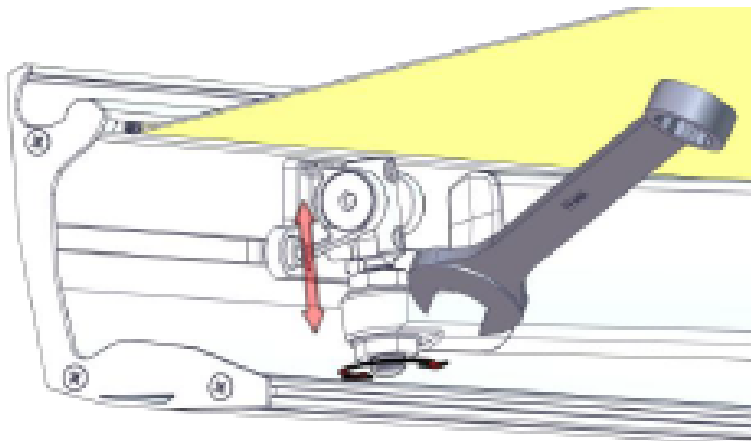


3. Bouten klemschijf weer goed vastzetten

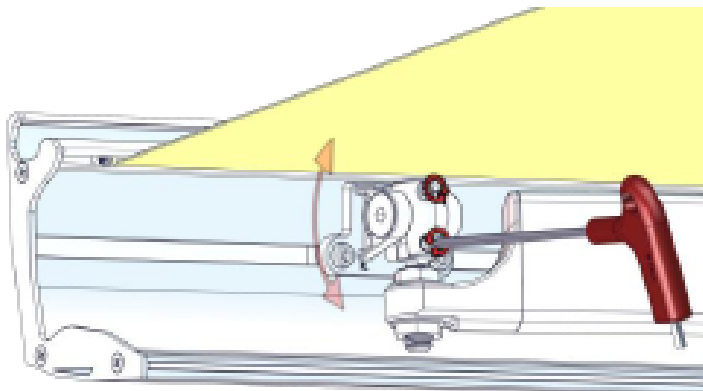


- Zorg dat bij het sluiten de voorlijst netjes aansluit op de cassette. Dit kan ingesteld worden met de voorlijstbevestiging, zowel de kanteling als de hoogte is instelbaar.

Aanpassen sluihoogte voorlijst



Aanpassen kanteling voorlijst



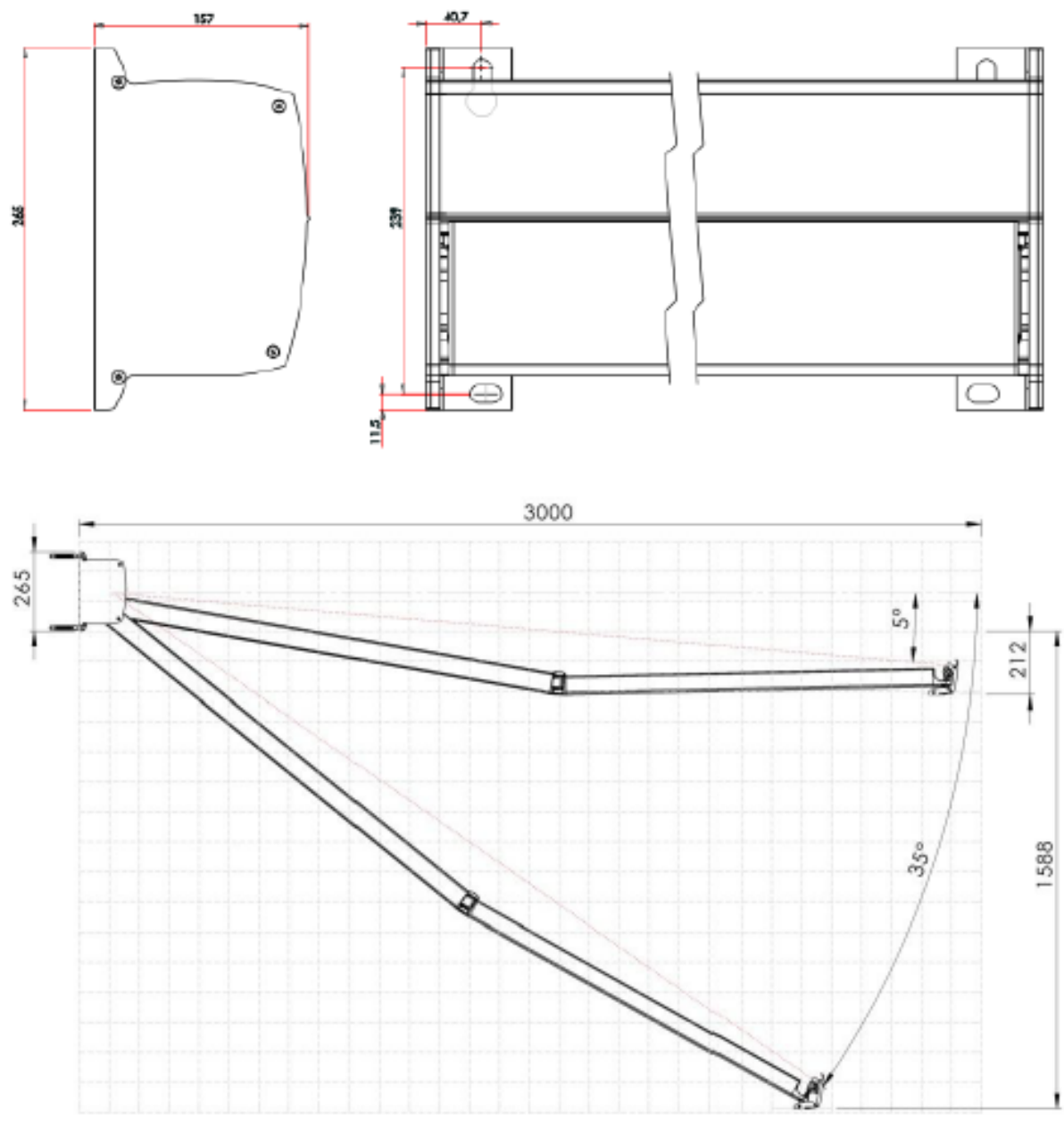
6 Afstellen motor

Voor het afstellen van de motor verwijzen wij naar documentatie "Motoren Simu" op onze website.

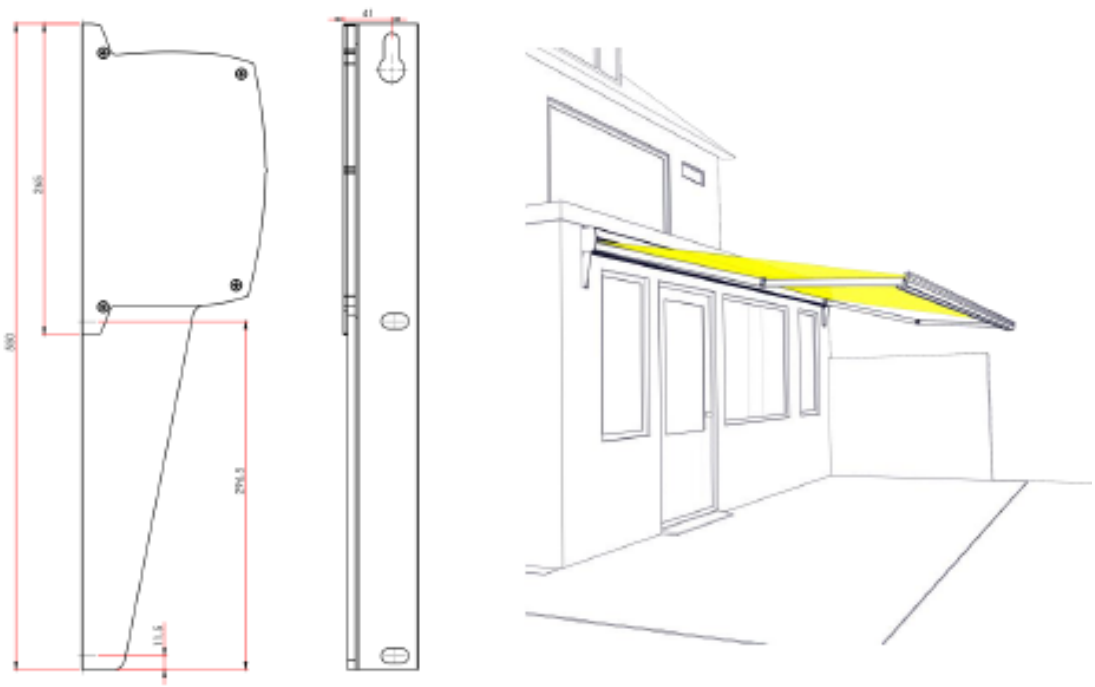
7 Afwerking en controle

- Alle bouten, moeren en andere bevestigingen controleren en eventueel natrekken.
- Motorsnoer aansluiten op schakelaar en/of stroomvoorziening.
- Werking nogmaals controleren en de eindgebruiker instrueren over het gebruik van het zonnescerm (werking schakelaar/handzender uitleggen).
- Een zonnescerm is geen regenscherm! Schade door gebruik als zodanig valt niet onder de garantie.

8 Bijlage tekeningen

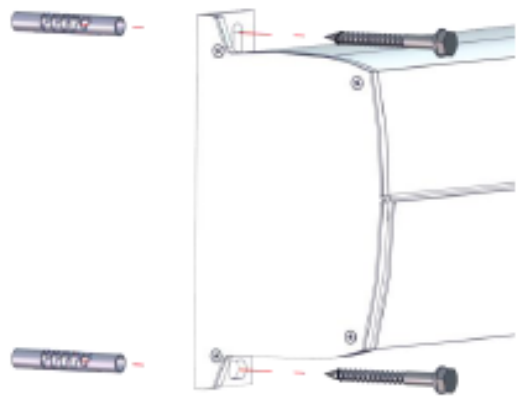


Optie verlengde kapsteun



Montage verlengde kapsteun

Montage standaard kapsteun



Handbediening

Zonder afdekplaat Zonder achterkap



Gebruikershandleiding Knikarmschermen

1. Onderhoud

- Maak het scherm regelmatig schoon, zodat vuil niet in de lak trekt en in een later stadium niet meer te verwijderen is.
- Houd het doek schoon, het vervuilen van het doek (bijvoorbeeld vette aanslag van bomen e.d.) kan ook invloed hebben op het functioneren van het scherm.
- Het doek kan schoongemaakt worden met zachte zeep, lauw water en een borstel.
- Voor garantie is het nodig dat de factuur bewaard wordt.

2. Veiligheid

- Zonwering is geen speelgoed! Laat kinderen niet met de bediening van het scherm spelen.
- Aanraken van de bewegende delen kan leiden tot beklemming.
- controleer regelmatig het product op zichtbare beschadigingen. Als reparatie noodzakelijk is, raden wij aan het product niet meer te gebruiken.

3. Garantie

- Op alle geleverde goederen en diensten zijn onze algemene voorwaarden van toepassing.
- Op de knikarmschermen van de Basic lijn zit 5 jaar garantie. Op de Excellent Lijn zit 7 jaar garantie.
- Op handbediening en elektrische toebehoren/ besturingen zit een garantie van 2 jaar.