

Montagehandleiding en Gebruikershandleiding Uitvalschermen



Inhoud

Montagehandleiding

1. Voor het monteren
2. Montage met kapsteunen
3. Montage met muursteunen
4. Armen plaatsen
5. Afstellen van de motor
6. Afwerking en controle
7. Algemeen

Gebruikershandleiding

1. Onderhoud
2. Veiligheid
3. Garantie

1 Voor het monteren

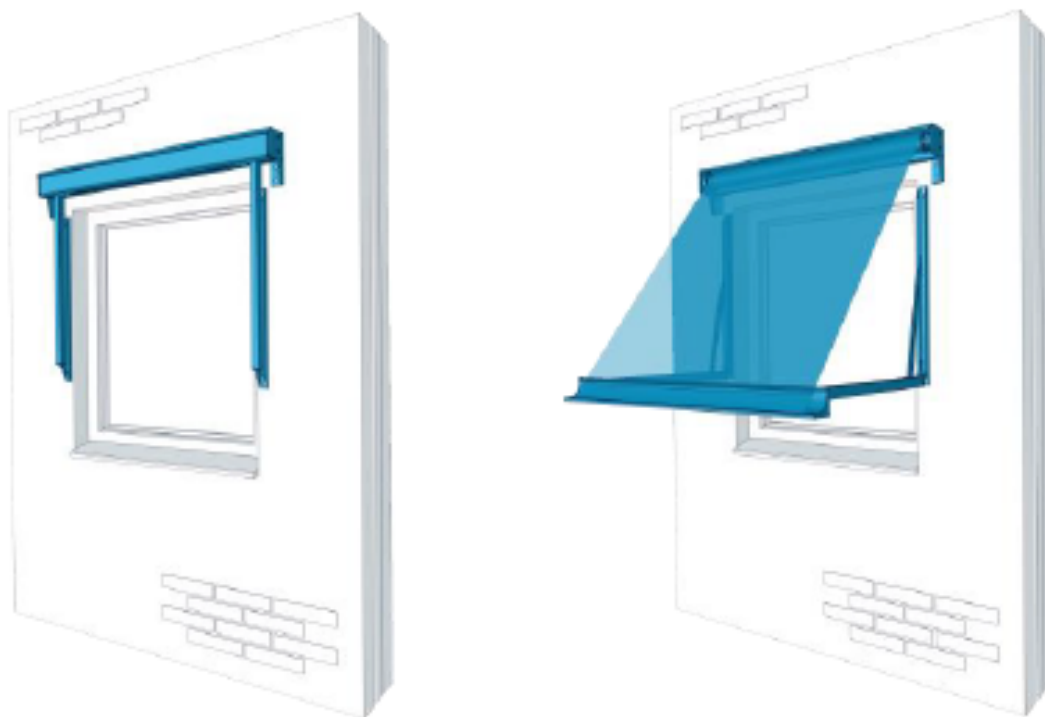
De montage van een uitvalscherf moet worden uitgevoerd door een vakman. Onjuiste montage kan namelijk leiden tot schade of verwondingen.

Het te gebruiken montagefateriaal moet geschikt zijn voor de situatie en de afmetingen van het knikarmscherf.

De ondergrond moet voldoende draagkracht hebben om de krachten die optreden bij de montage en gebruik van het product te weerstaan.

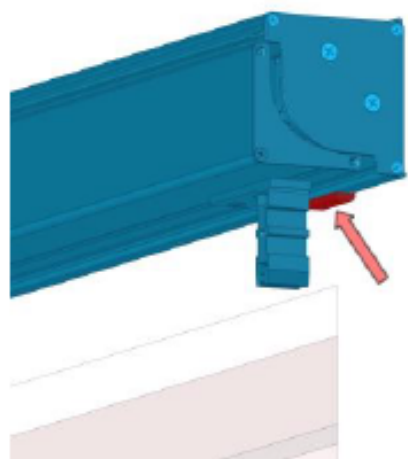
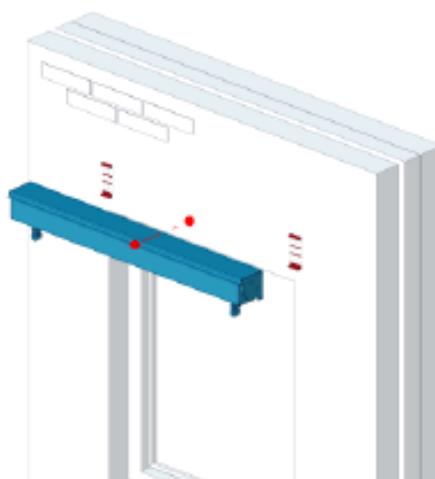
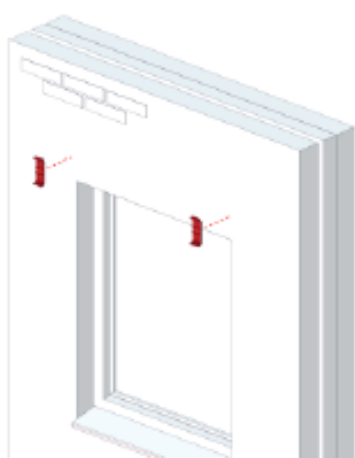
2 Montage met kapsteunen

- Bepaal de positie van de kapsteunen. Meet hiervoor de breedte van het scherm en de montagebreedte uit op de muur waar het scherm gemonteerd wordt.
- Boor de gaten voor de bevestiging van de 4 bouten.
- Houd het scherm voor de gaten en monteer het scherm met de vereiste montagemiddelen.
- Het motorsnoer kan eventueel eerste geboord worden, zodat het motorsnoer gelijk naar binnen gevoerd kan worden.



3 Montage met muursteunen

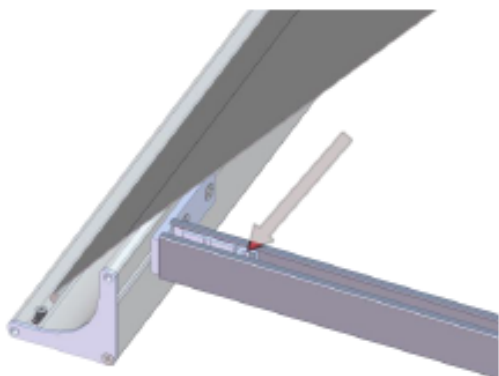
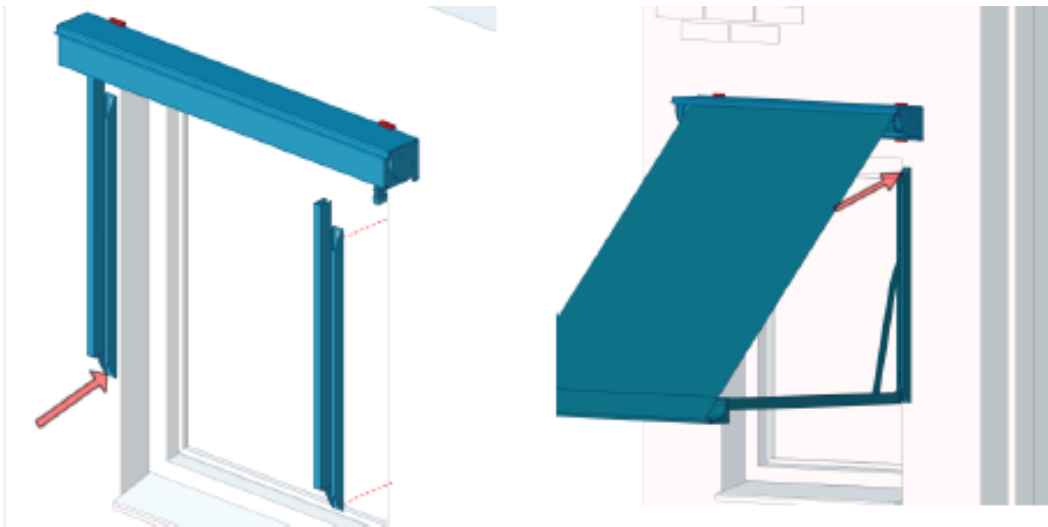
- Bepaal de positie van de muursteunen. Plaats de muursteunen zo ver mogelijk aan de buitenzijdes in verband met torderen van de cassette door de kracht van de motor.
- Teken de gaten af en boor de gaten voor de bevestiging.
- Bevestig de muursteun, met voor de situatie geschikt montagemateriaal. Let op! Monteer de muursteun precies in lijn met elkaar.
- Controleer of de inbus onderin de steun los zit.
- Plaats het scherm vanaf de onderzijde schuin in de steun en duw de onderzijde tegen de steun.
- Draai de inbus vast.



4 Armen plaatsen

- Schuif het topstuk naar de gewenste positie.
- Bepaal de hoogte van de arm, zodat de voorlijst ten opzichte van de bovenkap goed zit.
- Boor het onderste gat voorboren en vastzetten, bij elke arm.
- Zet het scherm 50cm open.
- Zet het achterprofiel waterpas.
- Teken het bovenste gat af.
- Draai het achterprofiel een klein stukje weg.
- Boor het gaat voor, draai het profiel terug en zet het vast.
- Draai het scherm in en zet het uitvalprofiel waterpas.
- Zet het topstuk vast door de schroeven aan te draaien.
- Let op! Zet het topstuk in het uitvalprofiel vast.

Let op! Hoge spanning armen!



5 Afstellen van de motor

- Voor het afstellen van de motor verwijzen wij naar documentatie 'Motoren Simu' op onze website.
- Bij oogwindwerk hoeft tijdens niet meer worden afgesteld. Het bedieningspunt moet zich binnen 1,8 m van de grond bevinden.
- Bij bandbediening de band naar bedieningspunt brengen en aansluiten aan de bandopwinder. Het bedieningspunt moet zich binnen 1,8 m van de grond bevinden.

5 Afstellen van de motor

- Controleer alle bouten, moeren en andere bevestigingen.
- Sluit het motorsnoer aan op de schakelaar en/of stroomvoorziening en controleer nogmaals de werking.
- Een zonnescherm is geen regenscherm! Schade door gebruik als zodanig valt niet onder de garantie!

5 Afstellen van de motor

- Eventuele klassenvermeldingen hebben alleen betrekking op de in het prijzenboek vermelde afmetingen en uitvoeringen.
- Bij vermaak of eigen assemblage van ons product vervalt het CE-keurmerk.

Gebruikershandleiding Uitvalschermen

1. Onderhoud

- Maak het scherm regelmatig schoon, zodat vuil niet in de lak trekt en in een later stadium niet meer te verwijderen is.
- Houd het doek schoon, het vervuilen van het doek (bijvoorbeeld vette aanslag van bomen e.d.) kan ook invloed hebben op het functioneren van het scherm.
- Het scherm kan schoongemaakt worden met zachte zeep, lauw water en een borstel.
- Voor garantie is het nodig dat de factuur bewaard wordt.

2. Veiligheid

- Zonwering is geen speelgoed! Laat kinderen niet met de bediening van het scherm spelen.
- Aanraken van de bewegende delen kan leiden tot beklemming.
- Controleer regelmatig het product op zichtbare beschadigingen. Als reparatie noodzakelijk is, raden wij aan het product niet meer te gebruiken.

3. Garantie

- Op alle geleverde goederen en diensten zijn onze algemene voorwaarden van toepassing.
- Op de schermen van de Basic lijn zit 5 jaar garantie. Op de Excellent Lijn zit 7 jaar garantie.
- Op handbediening en elektrische toebehoren/ besturingen zit een garantie van 2 jaar.